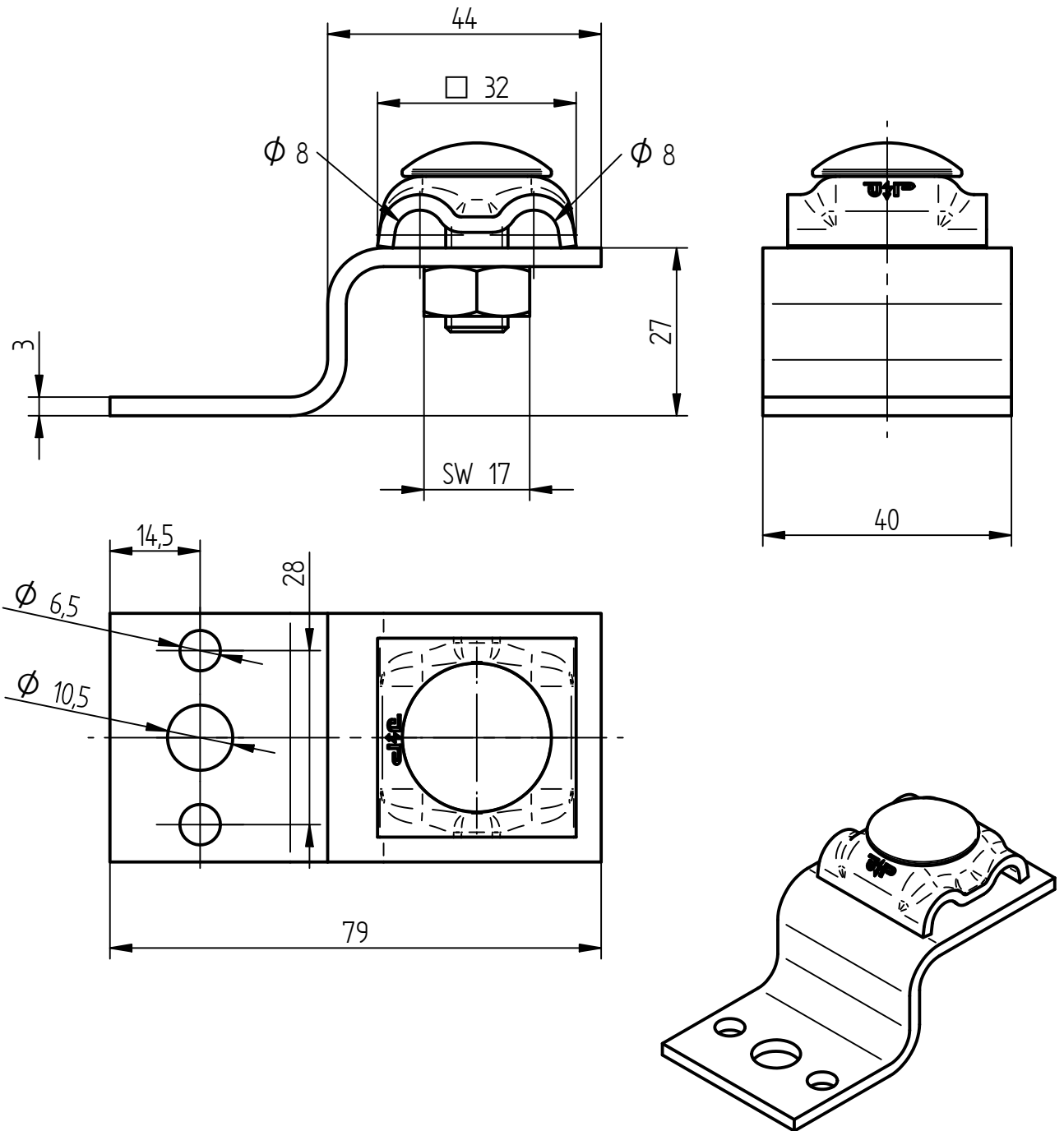


Art.-Nr.: **1368**

Bezeichnung: Endstück Cu, mit Anschluss \varnothing 8 mm mit Nietbild

Leistungstext: Endstück (Anschlusswinkel) mit Bohrungen und Klemmbock zum Anschließen an Metallkonstruktionen.



Werkstoff	Kupfer
Passung	\varnothing 8 mm
Schraube	Schlossschraube M10 mit Mutter, Edelstahl V2A
Bohrungen	[2x] \varnothing 6,5 mm, [1x] \varnothing 10,5 mm
Gewicht	159 g
Normenbezug	DIN EN 62561-1
Verpackungseinheit	50 Stück